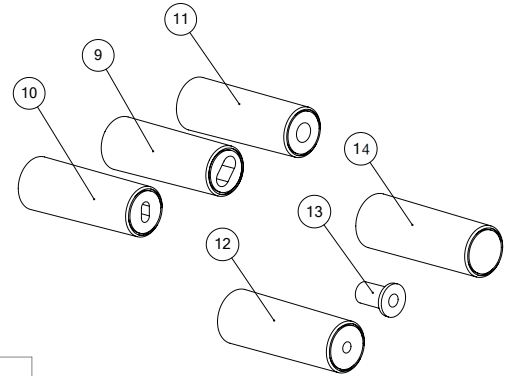
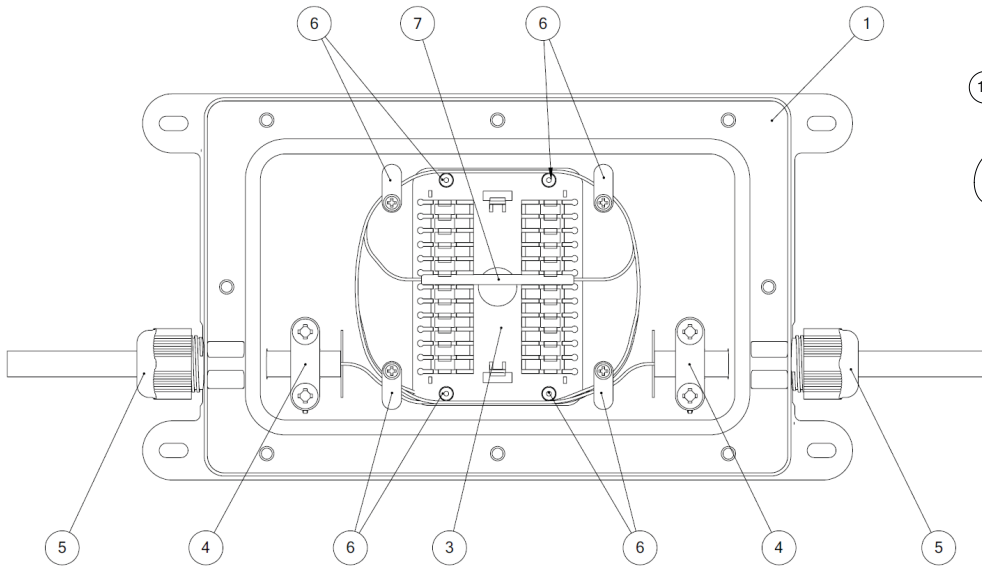


DFE ASSEMBLY INSTRUCTIONS

INSTRUCCIONES DE MONTAJE DEL DFE

DFE INSTRUCTIONS DE MONTAGE

DFE MONTAGEANLEITUNG



14 Used to fill unused ports in the four port DFE.
 Se utiliza para llenar los puertos no utilizados en los cuatro puertos DFE.
 Utilisé pour combler les ports inutilisés sur le DFE quatre ports.
 Wird verwendet, um ungenutzte Ports im DFE mit vier Ports zu füllen.

*DFE100 shown for reference

RING INDICATES SMALL END TO BE INSERTED FIRST INTO CABLE PORT ON BASE

EL ANILLO INDICA QUE EL EXTREMO PEQUEÑO SE INSERTARÁ PRIMERO EN EL PUERTO DEL CABLE EN LA BASE

L'ANNEAU INDIQUE LE PETIT EMBOUT À INSÉRER D'ABORD DANS LE PORT DE CÂBLE SUR LA BASE
 DER RING ZEIGT AN, DASS DAS KLEINE ENDE ZUERST IN DEN

ITEM	DESCRIPTION	DESCRIPCIÓN	DESCRIPTION	BESCHREIBUNG
1	BASE	BASE	BASE	BASIS
2	LID	TAPA	COUVERCLE	VERSCHLUSS
3	SPLICE TRAY	BANDEJA DE EMPALME	CASSETTE D'ÉPISSURE	VERSCHWEISSHASPEL
4	CABLE CLAMP	SUJETACABLES	SERRE-CÂBLE	KABELKLEMME
5	CABLE PORT NUT	TUERCA DE PUERTO DE CABLE	ÉCROU DU PORT DE CÂBLE	KABELANSCHLUSSMUTTER
6	FIBER GUIDE	GUÍA DE FIBRA	GUIDE À FIBRE	FASERFÜHRUNG
7	SPLICE PROTECTOR	PROTECTOR DE EMPALME	PROTECTEUR D'ÉPISSURE	SPLISSSCHUTZ
8	MECHANICAL SPLICE CONNECTOR	CONECTOR DE EMPALME MECÁNICO	CONNECTEUR D'ÉPISSURE MÉCANIQUE	MECHANISCHER SPLEISSANSCHLUSS
9	8.1mm OVAL CABLE GASKET	JUNTA DE CABLE OVALADA DE 8.1 mm	JOINT DE CÂBLE OVAL DE 8,1 mm	8,1 mm OVALE KABELDURCHFÜHRUNG
10	5.4mm OVAL CABLE GASKET	JUNTA DE CABLE OVALADA DE 5.4 mm	JOINT DE CÂBLE OVAL DE 5,4 mm	5,4 mm OVALE KABELDURCHFÜHRUNG
11	Ø 5.1mm CABLE GASKET	JUNTA DE CABLE DE 5.1 mm	JOINT DE CÂBLE DE 5,1 mm	Ø 5,1 mm KABELDURCHFÜHRUNG
12	Ø3.0mm CABLE GASKET	JUNTA DE CABLE 3mm	JOINT DE CÂBLE DE 3 mm	Ø3.0mm KABELDURCHFÜHRUNG
13	3mm CABLE CLAMP INSERT	INSERCIÓN DE ABRAZADERA DE CABLE 3mm	INSERT DE PINCE DE CABLE 3mm	Ø3.0mm KABELKLEMME EINSATZ
14	SOLID GASKET	JUNTA SÓLIDA	JOINT SOLIDE	Feste Dichtung

1. Strip 8.1mm cable as shown below. Peel toner wire back as necessary.

Pele el cable de 8.1 mm como se muestra arriba. Pele el cable de tóner según sea necesario.

Dénudez le câble de 8,1 mm tel qu'indiqué ci-dessus. Retirez le fil du toner si nécessaire.

8,1 mm Kabel wie oben gezeigt abisolieren. Ziehen Sie den Tonerdraht nach Bedarf zurück.

2. Place nut (5) on cable.

Coloque la tuerca (5) en el cable.

Placez l'écrou (5) sur le câble.

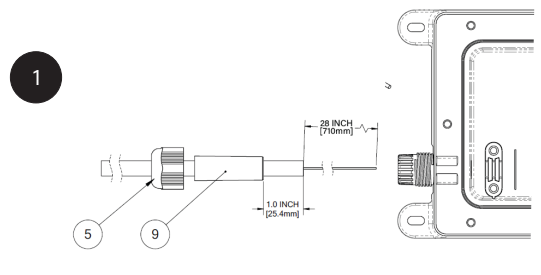
Setzen Sie die Mutter (5) auf das Kabel.

3. Insert 8.1mm gasket on cable for small end inserting first.

Inserte la junta de 8.1 mm en el cable insertando primero el extremo pequeño.

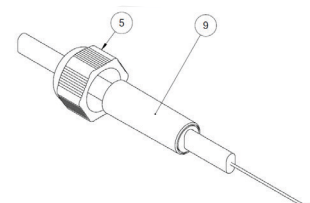
Insérez le joint de 8,1 mm sur le câble pour le petit embout à insérer en premier.

Setzen Sie die 8,1 mm Durchführung auf das Kabel, indem Sie das kleine Ende zuerst einfügen.



2

3



4. Feed cable into port.

Prepare las dos fibras como se muestra. Introduzca el cable en el puerto.

Préparez les deux fibres tel qu'indiqué. Insérez le câble dans le port.

Bereiten Sie die beiden Fasern wie gezeigt vor. Kabel in den Anschluss einführen.

5. Finger tighten nut. Make sure to never tighten the nut without a gasket inserted into the port.

Apriete la tuerca con los dedos. Asegúrese de no apretar nunca la tuerca sin una junta insertada en el puerto.

Serrez l'écrou avec votre doigt. Assurez-vous de ne jamais serrer l'écrou sans un joint inséré dans le port.

Mutter handfest anziehen. Ziehen Sie die Mutter niemals fest, ohne dass eine Durchführung in den Anschluss eingesetzt ist.

6. Clamp cable with cable clamp (4).

Sujete el cable con el sujeta cables (4).

Serrez le câble avec le serre-câble (4).

Kabel mit Kabelklemme (4) festklemmen.

7. Repeat steps 1-7 for other cable.

Repita los pasos del 1 al 7 para el otro cable.

Répétez les étapes 1 à 7 pour l'autre câble.

Wiederholen Sie die Schritte 1 bis 7 für.

8. Cleave the two fibers measuring the length of fiber to the cleave by winding the fiber around the fiber tray two times. Splice the two fibers.

Corte las dos fibras que miden la longitud de la fibra hasta el corte enrollando la fibra alrededor de la bandeja de fibra dos veces. Empalme las dos fibras.

Coupez les deux fibres en mesurant la longueur de la fibre jusqu'à la coupure en enroulant la fibre autour de la cassette à fibres deux fois. Épissez les deux fibres.

Spalten Sie die beiden Fasern, indem Sie die Länge der Faser bis zur Spaltung durch das zweifache Wickeln der Faser um die Faserschale messen. Spleißen Sie die beiden Fasern.

9. Wind the fiber around the fiber guides (6) and position splice protector in tray.

Enrolle la fibra alrededor de las guías de fibra (6) y colo que el protector de empalmes en la bandeja.

Enroulez la fibre autour des guides à fibre (6) et placez le protecteur d'épissure dans la cassette.

Wickeln Sie die Faser um die Faserführungen (6) und positionieren Sie den Spleißschutz in der Schale.

10. Place lid on DFE100 and tighten the screws using the recommended numerical sequence.

Coloque la tapa en el DFE100 y apriete los tornillos como se muestra numéricamente.

Placez le couvercle sur le DFE100 et serrez les vis tel qu'indiqué numériquement.

Setzen Sie den Verschluss auf den DFE100 und ziehen Sie die Schrauben wie numerisch gezeigt fest.

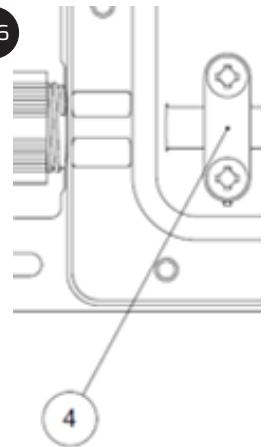
11. Tie the two toner wires together if desired.

Ate juntos los dos cables de tóner si lo desea.

Attachez les deux traceurs de fils ensemble si vous le voulez.

Verknüpfen Sie die beiden Tonerkabel falls gewünscht.

4-6

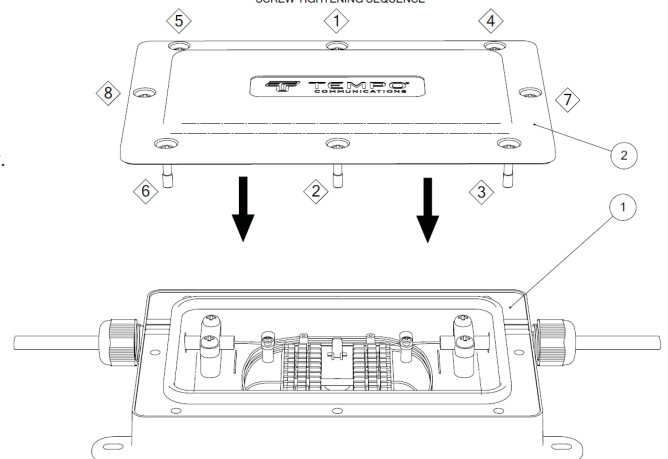


10

SCREW TIGHTENING SEQUENCE

SECUENCIA DE APRIETE DE TORNILLOS
SÉQUENCE DE SERRAGE DES VIS
SCHRAUBENANZIEHFOLE

SCREW TIGHTENING SEQUENCE

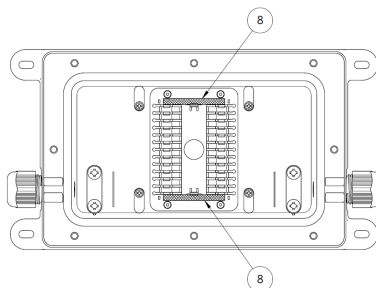


MECHANICAL SPLICE LOCATION

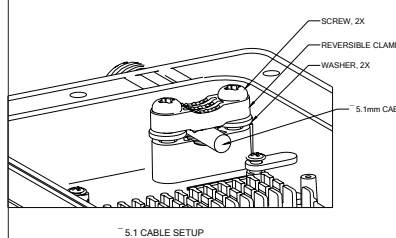
UBICACIÓN DEL EMPALME MECÁNICO

EMPLACEMENT DE L'ÉPISURE MÉCANIQUE

MECHANISCHE SPLEISSPOSITION



5.1MM ROUND CABLE USAGE



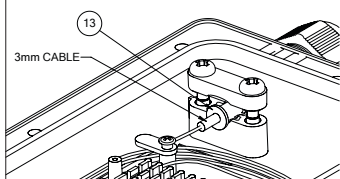
Reverse the clamp and position the washers as shown for 5.1mm round cables.

Invierte la abrazadera y coloque las arandelas como se muestra para los cables redondos de 5.1 mm.

Inversez les pinces et positionnez les rondelles comme indiqué pour les câbles ronds de 5,1 mm.

Drehen Sie die Klemme um und positionieren Sie die Unterlegscheiben für runde 5,1-mm-Kabel wie gezeigt.

3MM CABLE CLAMPING



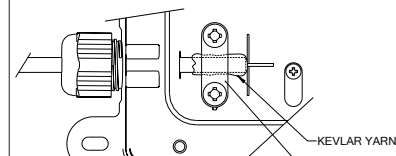
Use 3mm cable clamp insert on 3mm cable.

Utilice un inserto de abrazadera de cable de 3 mm en un cable de 3 mm.

Utilisez un serre-câble de 3 mm sur un câble de 3 mm.

Verwenden Sie einen 3-mm-Kabelklemmeinsatz für ein 3-mm-Kabel.

KEVLAR YARN FOR STRAIN RELIEF



When a cable has Kevlar yarn, wrap the yarn and fold it back under the clamp.

Cuando un cable tiene hilo Kevlar, envuelva el hilo y dóblelo de nuevo debajo de la abrazadera

Si un câble dispose d'un fil de Kevlar, enroulez celui-ci et repliez-le sous la pince.

Wickeln Sie das Garn und falten Sie es unter die Klemme zurück, wenn ein Kabel Kevlar-Garn hat.